


Istruzioni per l'installazione ed il montaggio

del doppio cilindro, mezzo cilindro, cilindro applicare, cilindro a pomolo con profilo europeo, profilo rotondo e ovale SK



1. Avvertenze generali

- Secondo quanto previsto per legge, la responsabilità del produttore relativamente ai propri prodotti prevede che le seguenti informazioni concernenti i cilindri, siano rispettate e consegnate agli utilizzatori e agli utenti. La mancata osservanza di queste istruzioni esonera EVVA da ogni responsabilità civile.
- Il cilindro è soggetto alla norma DIN 18252 (Escluso cilindri corti a 6 perni (28/31, 28/36)) / ÖNORM B5356. I termini relativi ai cilindri e ai sistemi di chiusura, non contemplati nel catalogo dei prodotti EVVA, sono illustrati o descritti nella EN 1303, DIN 18252 (Escluso cilindri corti a 6 perni (28/31, 28/36)) e ÖNORM B5356.
- I cilindri possono essere montati senza riserve, nelle serrature e placche, solo se soddisfano tali norme e se tali serrature, placche, ecc. sono espressamente idonee per i cilindri secondo queste norme.
- In tutti gli altri casi, il rivenditore, l'installatore o l'utilizzatore di tali serrature, placche, ecc. deve accertarsi che il cilindro scelto sia idoneo al montaggio e all'utilizzo previsto. Osservare le disposizioni di legge vigenti.
- Modifiche al cilindro possono comportare problemi di funzionamento e devono essere evitate. Eventuali modifiche comportano la decadenza della garanzia e delle prestazioni di garanzia concordate separatamente.
- Un cilindro dotato di 2 lati di chiusura (doppio cilindro) non può essere azionato con la chiave se nel lato opposto del cilindro è già inserita una chiave. Tuttavia se per motivi di sicurezza si desidera questa opzione, i cilindri possono essere dotati della cosiddetta funzione BSZ. Si consiglia di fare eseguire il montaggio solo da personale specializzato.
- I cilindri e le chiavi costituiscono un'unità funzionale. EVVA soddisfa l'obbligo di responsabilità solo per i prodotti originali EVVA.
- Architetti e studi di consulenza sono tenuti a ritirare tutte le necessarie informazioni sui prodotti da EVVA al fine di rispettare gli obblighi di informazione e istruzione ai sensi della legge sulla responsabilità dei prodotti. I rivenditori specializzati e i trasformatori devono seguire le avvertenze riportate nelle istruzioni per l'installazione e il montaggio di EVVA ed eventualmente devono trasferirle ai loro clienti finali.
- In caso di serrature antipanico, occorre verificare quale tipo di cilindro è idoneo.
- Con i cilindri dotati di funzione SOS, in caso di manipolazione del pomolo è possibile riscontrare una maggiore forza di inserimento.  Questi cilindri sono dotati di un contrassegno speciale lato chiave.
- Osservare le avvertenze riportate nelle istruzioni di montaggio e di utilizzo.

2. Descrizione

Ai sensi di questa definizione, un cilindro EVVA è un componente che viene impiegato solitamente negli edifici e che è predisposto per il montaggio di cilindri di chiusura. Le altre versioni di cilindri devono essere trattate analogamente. Al cilindro deve essere assegnata almeno una chiave. I cilindri e le chiavi costituiscono un'unità funzionale. EVVA si attiene all'obbligo di responsabilità esclusivamente per i prodotti originali EVVA.

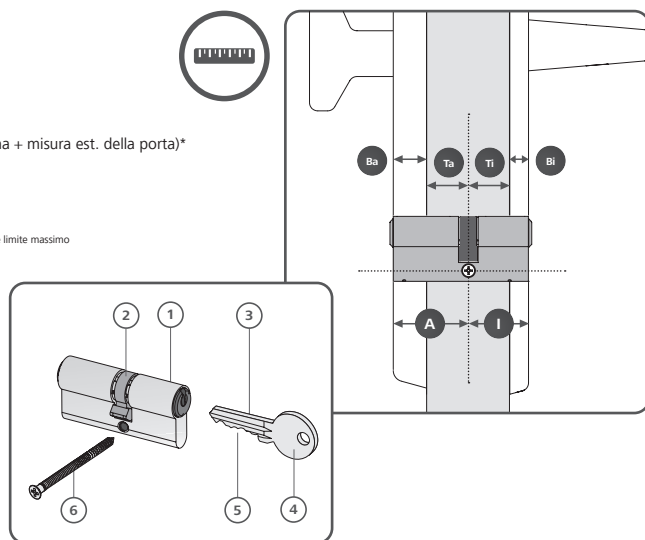
Determinazione della giusta lunghezza del cilindro:

Il grafico a fianco mostra la misura corretta del cilindro.

- Ta** Misura esterna della porta
- Ti** Misura interna della porta
- Ba** Spessore placca esterna
- Bi** Spessore placca interna
- A** Lunghezza cilindro esterno (A = Sp. placca esterna + misura est. della porta)*
- I** Lunghezza cilindro interno (I = Bi + Ti)

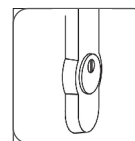
* Le lunghezze dei cilindri sono disponibili a incrementi di 5 mm.
La lunghezza del cilindro esterno può sporgere di 3 mm o rientrare di 2 mm, come limite massimo

- Cilindro
- Nottolino di chiusura
- Chiavi
- Testa della chiave
- Ingegno della chiave
- Vite di fissaggio (ZS) del cilindro (filettatura M5)



! Sporgenza cilindro!

I cilindri in situazioni di montaggio o aree di impiego rilevanti per la sicurezza, possono sporgere al massimo di 3 mm dalla placca di protezione. Il grado delle misure antieffrazione si riferisce agli obiettivi di protezione/requisiti stabiliti (si veda EN 1627, ÖNORM B5351 e ÖNORM 5338).



INDICAZIONE

Se il cilindro non soddisfa i necessari requisiti antitrapano e antiestrazione nella classe di resistenza all'attacco 1+2 ai sensi EN 1303, ÖNORM B 5338 e EN 1627-30, il cilindro può essere installato solo unitamente a una placca di protezione idonea con copertura del cilindro o rosetta di protezione con copertura del cilindro.

! Cilindro con riconoscimento VdS

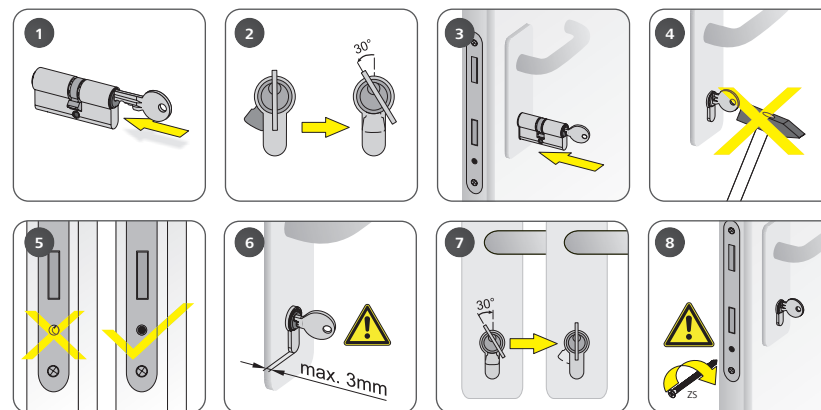
Quando si montano cilindri con riconoscimento VdS, osservare le seguenti avvertenze.

- Cilindri senza protezione anti-estrazione – Classe A. Sulle porte che rischiano l'effrazione è necessario proteggere il cilindro con un supporto antieffrazione con protezione anti-estrazione di Classe A. Tali supporti soddisfano la norma DIN 18257 Classe ES 1 ZA.
- Cilindri con protezione anti-estrazione – Classe AZ. Sulle porte che rischiano l'effrazione è necessario proteggere il cilindro con un supporto antieffrazione con protezione anti-estrazione di Classe A. Tali supporti soddisfano la norma DIN 18257 Classe ES 1.
- Cilindri senza protezione anti-estrazione – Classe B (+). Sulle porte che rischiano l'effrazione è necessario proteggere il cilindro con un supporto antieffrazione con protezione anti-estrazione di Classe B (+) o C. Tali supporti soddisfano la norma DIN 18257 Classe ES 2 ZA e ES 3 ZA.
- Cilindri con protezione anti-estrazione – Classe BZ (+). Sulle porte che rischiano l'effrazione è necessario proteggere il cilindro con un supporto antieffrazione con riconoscimento VdS di Classe B (+) o C. Tali supporti soddisfano la norma DIN 18257 Classe ES 2 e ES 3.

3. Montaggio

- Inserire la chiave nel cilindro fino a battuta.
- Le chiavi inserite ruotano fino a quando il nottolino è allineato al corpo del cilindro. I 30° nella grafica sono solo un esempio. In caso di altre applicazioni può essere necessaria un'altra regolazione della chiave.
- Spingere il cilindro nella relativa apertura del corpo della serratura/delle porte.
- Quando si monta il cilindro, non deve essere esercitata alcuna forza.
- La posizione giusta del cilindro nel corpo della serratura viene raggiunta quando le forature della serratura e del cilindro corrispondono ed è possibile azionare lo scrocco/chiavistello con la chiave.
- La parte anteriore del corpo cilindro europeo dovrebbe terminare a filo con la superficie del battente o della placca dal lato della maniglia. Deve essere garantita una tolleranza di max 3 mm verso l'esterno e di max 2 mm verso l'interno. Il grado delle misure antieffrazione si riferisce agli obiettivi di protezione/ai requisiti stabiliti (si veda EN 1627, ÖNORM B5351 e DIN 18252).
- Mettere la chiave dritta fino a quando il cilindro non si trova nella giusta posizione nel corpo serratura (Punto 3).
- Fissare il cilindro con la vite di fissaggio (ZS) nel corpo della serratura. Fissare saldamente la vite di fissaggio (ZS) con un cacciavite a stella (coppia di serraggio max. 2,5 Nm). Vedi anche il Capitolo: Errori di montaggio comuni

La funzione di bloccaggio deve essere verificata a porta aperta. Il chiavistello della serratura deve essere spostato (aperto/bloccato).



! Attenzione!

In caso di serraggio troppo elevato esercitato durante l'avvitamento della vite di fissaggio (ZS), potrebbero verificarsi malfunzionamenti o inceppamenti.

AVVERTENZA:

Il montaggio di cilindri deve essere effettuato in modo che sul cilindro non agiscano forze esterne al di fuori dei punti di fissaggio previsti e dell'azionamento regolare. Altrettanto, se la chiave è estratta, non devono essere trasmesse forze esterne sul nottolino o sulla leva di chiusura nella direzione di rotazione.

4. Smontaggio

Lo smontaggio avviene nella sequenza inversa a quella di montaggio.

AVVERTENZA:

Osservare la posizione del nottolino di chiusura. La chiave deve essere ruotata in modo tale che all'estrazione il nottolino di chiusura sia allineata. In caso di sostituzione del cilindro, dopo lo smontaggio del cilindro si consiglia di controllare che la serratura non presenti danni o sporcizia. Cilindri, chiavi e materiale di imballaggio devono essere smaltiti secondo le disposizioni locali. I cilindri e le chiavi devono essere smaltiti come metallo vecchio. Si consiglia vivamente di informare EVVA della sostituzione di un cilindro o di un impianto di chiusura, al fine di adeguare la documentazione a corredo.

Attrezzi necessari

Per l'avvitamento del cilindro con la vite di fissaggio (ZS) nel corpo della serratura, si consiglia un cacciavite a stella della misura PH2.

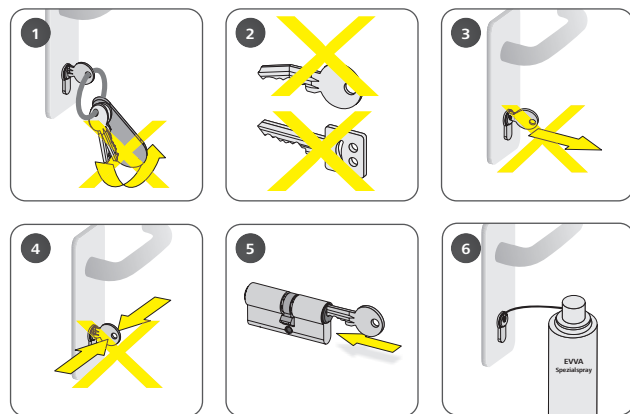
Attenzione!

Non usare altri utensili come martelli, pinze, ecc. per il montaggio del cilindro. In caso di avvitatori elettrici rispettare la coppia (2,5 Nm).

5. Osservare quanto segue:

Un utilizzo errato, ovvero l'uso non a norma di cilindri o chiavi si verifica quando, ad esempio:

- Vengono usati cacciaviti, pinze ecc. per aumentare la coppia. Vengono usati altri utensili di serraggio. Ai fini della sicurezza di apertura, il canale della chiave e quindi anche il fusto della chiave devono essere realizzati appositamente sottili, in modo che la coppia possa essere trasmessa esclusivamente a mano sulla testa della chiave.
- I cilindri devono essere chiusi solo con chiavi originali EVVA previste di autorizzazione alla chiusura oppure con chiavi realizzate su licenza da partner EVVA. Non azionare mai i cilindri con chiavi manomesse, piegate, danneggiate o prodotte da altri fabbricanti.
- La chiave non sostituisce una maniglia per aprire o chiudere la porta.
- In caso di chiave inserita, non esercitare alcuna pressione laterale sulla testa della chiave. (esempio: azione di forza in caso di chiave non completamente estratta).
- Ruotare la chiave nel cilindro solo quando la chiave è completamente inserita nello stesso, ovvero quando è a battuta.
- Inserendo o estraendo la chiave dal cilindro, la pressione sulla stessa deve essere esercitata solo in senso dritto e in avanti. Una pressione laterale, anche verso l'alto o verso il basso, non corrisponde ad un uso a norma. In caso di utilizzo di mazzi di chiavi, separare la chiave dal mazzo quando la si utilizza.
- Indipendentemente dal grado di utilizzo e dalla situazione di installazione, si consiglia di lubrificare il cilindro almeno 1 volta l'anno.



6. Uso previsto

- Ruotare la chiave solo quando è stata inserita completamente fino a battuta nel canale della chiave del cilindro.
- I cilindri per usi speciali, ad es. celle frigorifere, devono presentare speciali opzioni di comfort, impiego e sicurezza.
- Il cilindro garantisce la sicurezza ottimale solo in abbinamento a una placca di protezione.
- La funzione di chiusura di una chiave fornita in fase successiva, va controllata e verificata subito al ricevimento della stessa, nel relativo cilindro a porta aperta.

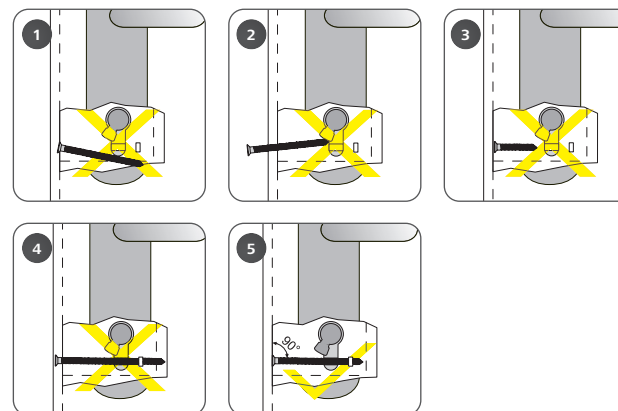
7. Prestazioni del prodotto

Se le prestazioni del prodotto non sono specificate espressamente nei nostri cataloghi, dépliant, schede tecniche del prodotto ecc., i requisiti dei singoli cilindri devono essere concordati per iscritto con la nostra azienda. In tal caso, vale la norma EN 1303: "Cilindri per serrature". Tale norma definisce i requisiti di base e i requisiti supplementari dei cilindri. Il contenuto della norma è da applicare nello stesso senso anche ad altri cilindri.

L'idoneità all'uso dei cilindri dipende, inoltre, dalla frequenza di azionamento, dalle modalità di azionamento, dalle condizioni ambientali e dalla manutenzione. Sostituire i cilindri e le chiavi non appena si presentano anomalie, in particolare durante l'inserimento o l'estrazione della chiave.

8. Errori di montaggio più comuni e frequenti

- Errato avvitamento del cilindro.** Alla vite di fissaggio (ZS) manca la foratura nel cilindro e scorre a vuoto sotto il cilindro. Tale circostanza non si nota immediatamente, ecco perché è importante verificare che il cilindro montato sia nella posizione corretta.
- Errato avvitamento del cilindro.** La vite di fissaggio (ZS) non raggiunge la foratura e trova resistenza sul cilindro.
- Viti troppo corte.** La vite di fissaggio (ZS) è troppo corta e manca la foratura. Il cilindro non si fissa nella serratura.
- Viti troppo lunghe.** La vite di fissaggio (ZS) troppo lunga fuoriesce dalla placca e non si può fissare, oppure la vite oltrepassa il corpo della serratura e blocca la procedura di chiusura.
- Corretto avvitamento del cilindro.** Il cilindro deve essere inserito nella serratura e avvitato con la vite di fissaggio (ZS) della giusta lunghezza (vite di fissaggio ZS del fabbricante della serratura) a un angolo di 90° (in base alla misura del mandrino della serratura).



9. Manutenzione

I cilindri devono essere lubrificati su entrambi i lati almeno una volta l'anno con l'apposito prodotto di EVVA (spray speciale EVVA) (vedi Punto 5/Immagine 6).

Attenzione! Quando si utilizzano detergenti corrosivi oppure oli resinosi, si possono verificare dei malfunzionamenti o dei guasti!

10. Avvertenze per un funzionamento ottimale

Cilindro di chiusura con opzione ZSD

In conformità alla norma EN1303:2015 classe D, il cilindro con opzione ZSD, è protetto da un lato, contro la perforazione e l'estrazione. Sul lato cilindro è riportata la marcatura "ZSD".

Cilindro di chiusura con ingranaggio dentato (ZR)

Montaggio di cilindri di chiusura con ingranaggio dentato sempre senza chiave.

AVVERTENZA: La funzione di bloccaggio deve essere verificata a porta aperta. Verificare il corretto funzionamento dell'unità cilindro/serratura multipla.

Cilindro di chiusura con rotazione libera per serrature ad ingranaggi (FZG)

Il montaggio di cilindri a rotazione libera con nottolino non bloccato FZG e con nottolino a rotazione libera a 360° avviene sempre senza chiave.

AVVERTENZA:

Questo cilindro deve essere montato solo su serrature con meccanismo multipunto dotate di funzione antipanico, se il Produttore richiede esplicitamente il nottolino con ruota libera non bloccata, a garanzia della funzione antipanico.

Prima del montaggio del cilindro, osservare le informazioni per l'uso del Produttore della serratura! La funzione di bloccaggio deve essere verificata a porta aperta. L'intera unità antipanico cilindro/serratura antipanico/barra antipanico/maniglia deve essere controllata per verificarne il corretto funzionamento.

Per un regolare funzionamento della funzione antipanico osservare i seguenti punti:

- La chiave deve essere inserita solo per azionare il cilindro.
- Nel funzionamento regolare la chiave (mazzo di chiavi) non deve essere inserita.
- La serratura o il meccanismo multipunto deve essere sempre aperto e chiuso fino a battuta, affinché il chiavistello possa essere inserito o estratto completamente.
- Si applicano i requisiti della norma EN 179 EN 1125

Cilindro di chiusura con funzione semplice a rotazione libera

L'installazione di cilindri a rotazione libera con nottolino libero avviene sempre senza chiave. Per garantire la funzione a rotazione libera, non deve essere inserita alcuna chiave.

Cilindro azionabile con chiave inserita su entrambi i lati (BSZ): Limitazione di funzionamento!

Nel caso in cui si utilizzino cilindri BSZ azionabili con chiave inserita su entrambi i lati, fare attenzione che la parte opposta non sia bloccata (ad es. mazzo di chiavi pesante). **AVVERTENZA:** Il cilindro BSZ consente la chiusura anche se sul lato opposto si trova una chiave autorizzata alla chiusura.